

Information

Power Parts

60105099000

60105099100

11. 2008

3.211.475



KTM Sportmotorcycle AG
Stallhofnerstraße 3
A-5230 Mattighofen
www.ktm.com

KTM ***POWERPARTS***

Danke, dass Sie sich für KTM Power Parts entschlossen haben.

Alle unsere Produkte wurden nach den höchsten Standards entwickelt und gefertigt, unter Verwendung der besten verfügbaren Materialien.

KTM Power Parts sind rennerprobt und gewährleisten ultimative Performance.

KTM KANN NICHT VERANTWORTLICH GEMACHT WERDEN FÜR FALSCHES MONTAGE ODER VERWENDUNG DIESES PRODUKTS. Bitte befolgen Sie die Montageanleitung. Wenn bei der Montage Unklarheiten auftreten, wenden Sie sich bitte an eine KTM Fachwerkstätte. Danke.

Thank you for choosing KTM Power Parts!

All of our products are designed and built to the highest standards using the finest materials available.

KTM Power Parts are race proven to offer the ultimate in performance.

KTM WILL NOT BE HELD LIABLE FOR IMPROPER INSTALLATION OR USE OF THIS PRODUCT. Please follow all instructions provided. If you are unsure of any installation procedure, please contact a certified KTM dealer.

Thank you.

Grazie per aver deciso di acquistare un prodotto KTM Power Parts.

Tutti i nostri prodotti sono stati sviluppati e realizzati secondo i massimi standard e con l'impiego dei migliori materiali disponibili.

Le KTM Power Parts sono collaudate nelle competizioni ed assicurano altissime prestazioni.

KTM NON PUÒ ESSERE RESA RESPONSABILE PER UN MONTAGGIO O USO IMPROPRIO DI QUESTO PRODOTTO. Per favore osservate le istruzioni nel manuale d'uso. Se dovessero sorgere dei dubbi al montaggio, rivolgetevi ad un'officina specializzata KTM.

Grazie.

Nous vous remercions d'avoir choisi KTM Power Parts.

Tous nos produits ont été développés et réalisés selon les plus hauts standards et en utilisant les meilleurs matériaux disponibles.

Les Power Parts de KTM ont fait leurs preuves en compétition et garantissent les meilleures performances.

LA RESPONSABILITÉ DE KTM NE SAURAIT ÊTRE ENGAGÉE EN CAS D'ERREUR DANS LE MONTAGE OU L'UTILISATION DE CE PRODUIT.

Il convient de respecter les instructions de montage.

Si quelque chose n'est pas clair lors du montage, il faut s'adresser à un agent KTM.

Merci.

Gracias por haberse decidido por el Power Parts KTM.

Todos nuestros productos han sido desarrollados y producidos según los estándares más altos utilizando los mejores materiales disponibles.

Las KTM Power Parts están probadas en competencia y garantizan un óptimo rendimiento.

NO SE PUEDE HACER RESPONSABLE A LA KTM POR UN MONTAJE O UN USO INCORRECTO DE ESTE PRODUCTO.

Le rogamos seguir las instrucciones para el montaje.

Si durante el montaje resultan confusiones le rogamos contactar a un taller especializado KTM.

Gracias.

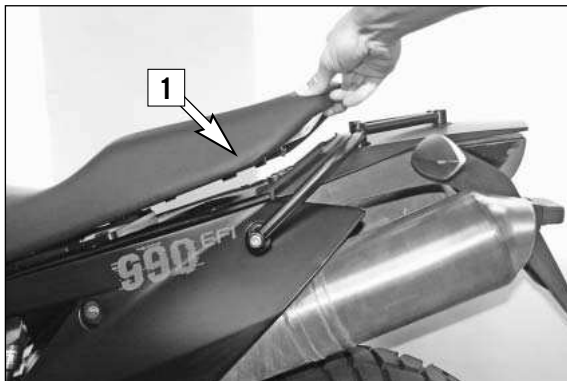
Werksenddämpfer 60105099000 / 60105099100

Diese Montageanleitung muss sorgfältig gelesen werden, um eine sachgerechte Montage und Betrieb der Auspuffanlage zu gewährleisten!

⚠ ACHTUNG

Die Auspuffanlage kann extrem heiß werden! Lassen Sie das Motorrad abkühlen, bevor Sie mit der Montage beginnen!

Wir raten Ihnen, die Montage einem qualifizierten Servicetechniker zu überlassen. Unsachgemäße Montage kann zu einer kürzeren Lebensdauer der Auspuffanlage bzw. Schaden am Motorrad führen.



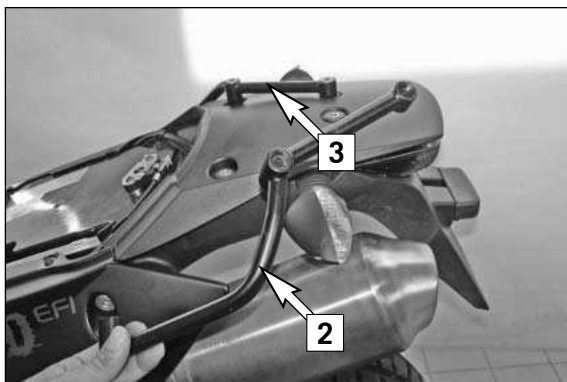
Vorarbeiten

- Motorrad aufbocken.

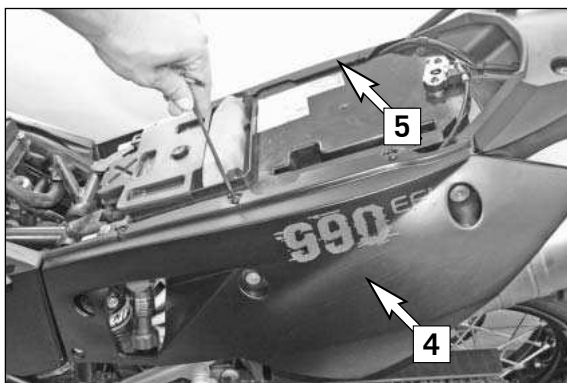
HINWEIS:

Es wird eine bei KTM erhältliche Hinterradhebevorrichtung (61029055100) empfohlen.

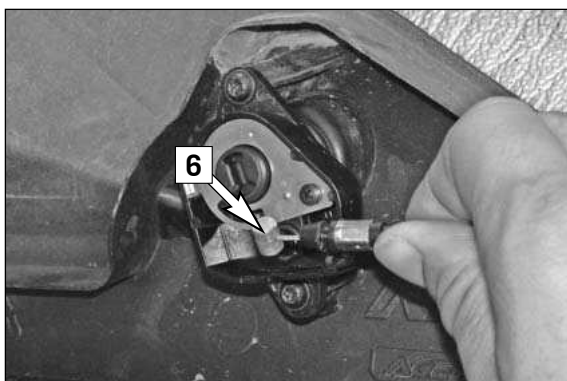
- Sitzbank (1) demontieren.



- Haltebügel links (2) und rechts (3) demontieren.



- Seitenteil links (4) und rechts (5) demontieren.



- Verriegelung Sitzbankschloss (6) aushängen.



- Enddämpfer vom Verteilerrohr demontieren.



- Auspuffschelle lösen.



Montage Auspuff

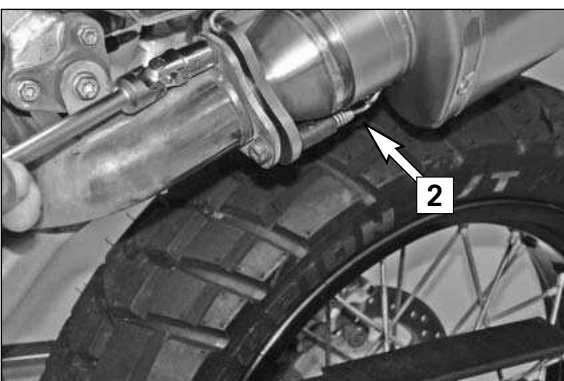
HINWEIS:

Bei der Montage der Auspuffanlage sämtliche Schrauben vorerst nur handfest anziehen. Erst nach fertiggestellter Montage, die gesamte Anlage ausrichten und die Verschraubungen festziehen.

- Dichtung (1) in den Flansch montieren.



- Karbonschellen auf die Enddämpfer montieren.



- Flansch (2) auf Verteilerrohr montieren.



- Katalysator auf den Flansch aufstecken.

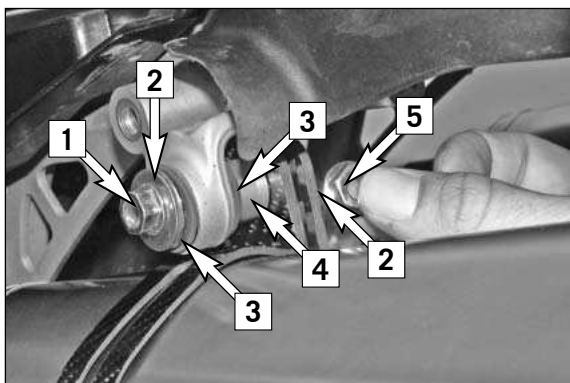
HINWEIS:
Nur bei Enddämpfer mit KAT!



- Enddämpfer (**60105099000**) aufstecken.



- Auspufffedern montieren.



- Karbonschelle montieren.

- (1) Schraube
- (2) Scheibe
- (3) Buchse
- (4) Distanzbuchse
- (5) Mutter



- Flanschschrauben festziehen.



Endmontage

- Verriegelung Sitzbankschloss einhängen.
- Seitenteile montieren.
- Haltegriffe montieren.
- Sitzbank montieren.

Die Schrauben des Befestigungskits und der Auspuffschelle vollständig festziehen.
Stellen Sie sicher, dass die Schalldämpfer nicht andere Teile des Motorrades berühren.
Fettrückstände entfernen.

- Titan Dämpfer Außenhülle: Verwenden Sie ein weiches Tuch, besprüht mit Mehrzwecksprayschmiermittel (Motorex Joker 440)

Das Reinigen verhindert, dass sich Flecken auf der Oberfläche einbrennen. Verwenden Sie keine aggressiven chemischen Reiniger, da sie den Aufkleber beschädigen können.

Seitenverkleidungen und Sitzbank wieder befestigen.

Prüfen Sie die Funktion der Bremsen und der Aufhängung. Stellen Sie sicher, dass alle Schrauben angezogen sind. Falls die Auspuffanlage die Verkleidung oder andere Teile berührt, wiederholen Sie die Justierung der Auspuffanlage oder kontaktieren Sie Ihren Vertragshändler!

Es ist normal, wenn beim ersten Betrieb der Auspuffanlage weißer Rauch aus dem Schalldämpfer kommt!

Stehen Sie beim ersten Betrieb nicht hinter dem Auspuff!

! VORSICHT

Beim erstmaligen Betrieb des Enddämpfers ist die Motordrehzahl für ca. 5 Minuten niedrig zu halten, um den Enddämpfer gleichmäßig zu erwärmen. Nur so kann der Dämmstoff seinen vollen Wirkungsgrad erreichen und die geforderte Lautstärke einhalten.

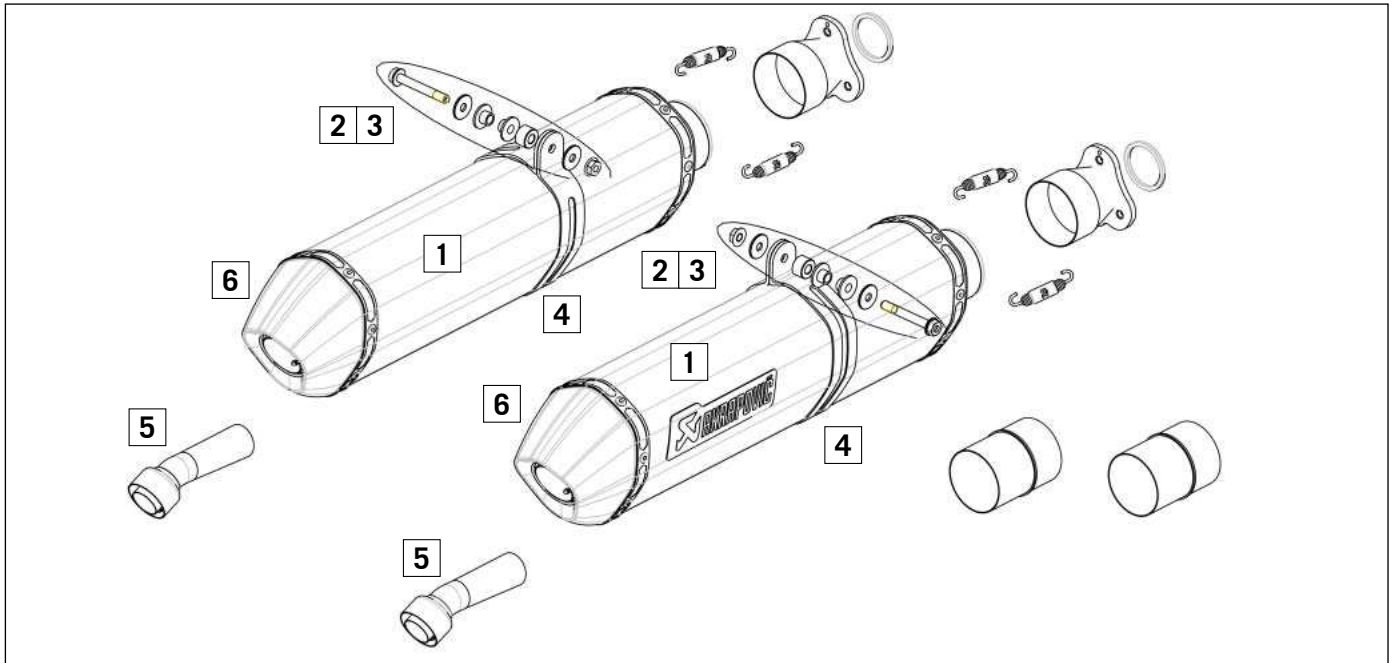
Wartung der Akrapovic Auspuffanlage

Reinigen Sie die Titan Schalldämpferaußenhülle mit einem Mehrzweckschmiermittelspray (Motorex Joker 440).

Ein Wechsel der Farbe der Auspuffanlage ist aufgrund der hohen Temperatur normal.

Die Abnutzung des Dämmmaterials des Schalldämpfers hängt von der Art des Motors und Fahrstils ab. Setzen Sie sich mit Ihrem Händler in Verbindung, wenn sichtbare Änderungen auf der Außenhülle des Schalldämpfers auftreten oder der Geräuschpegel erhöht ist.

Überprüfen Sie periodisch, dass alle Schrauben genügend angezogen sind und die Federn auf korrekten Sitz.



Ersatzteile:

- (1) DÄMMSTOFF-KIT
- (2) REPARATUR-KIT
- (3) BEFESTIGUNGS-KIT
- (4) Karbon Schellen
- (5) Geräuschreduzierungseinsatz
- (6) Karbon Endkappe

60105099020
60105099030
60105099040
61005099102
61005099104
62505099104

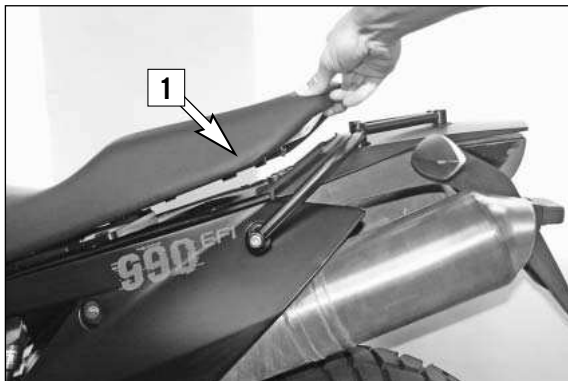
Factory main silencer 60105099000 / 60105099100

Read these installation instructions carefully to ensure that the exhaust system is correctly mounted and operated!

⚠ WARNING

The exhaust system can get extremely hot! Allow the motorcycle to cool down before you start work!

We advise you to leave the installation to a qualified service technician. Incorrect installation can result in a shorter service life of the exhaust system and/or damage to the motorcycle.



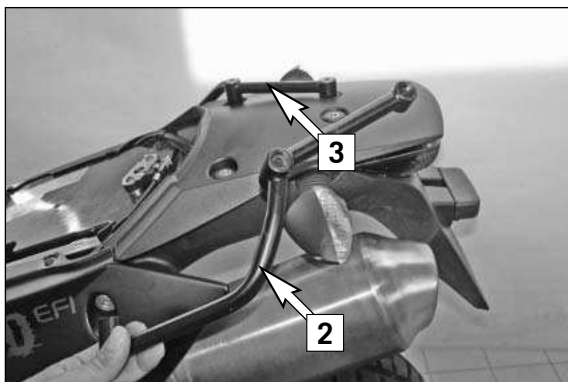
Preparations

- Jack up the motorcycle.

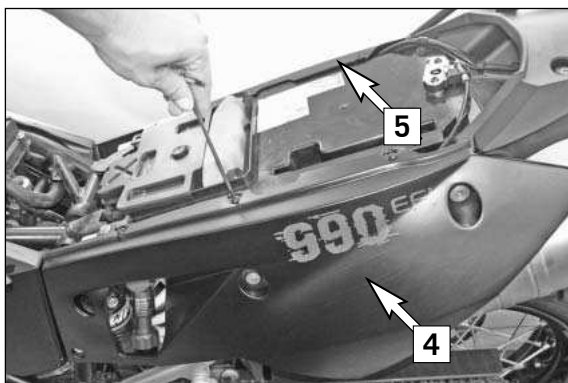
NOTE:

We recommend that you use the KTM rear wheel lifting device (61029055100).

- Remove the seat (1).



- Remove the left (2) and right (3) holding brackets.



- Remove the left (4) and right (5) side panels.



- Detach the locking mechanism of the seat lock (6).



- Remove the main silencer from the distributor pipe.



- Unscrew the exhaust clamp.



Mounting the exhaust system

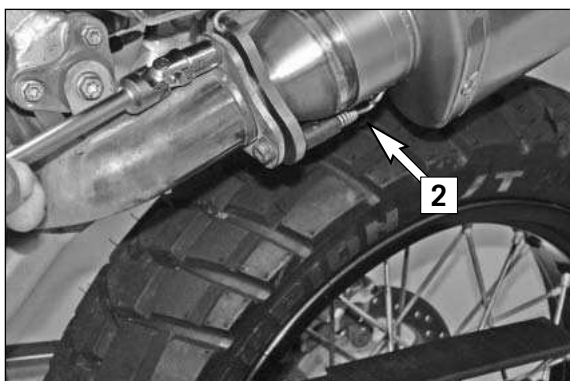
NOTE:

When mounting the exhaust system, initially hand tighten the screws only. After completely mounting the system, align the entire system and tighten the screw connections.

- Mount the seal **(1)** in the flange.



- Mount the carbon clamps on the main silencers.



- Mount the flange **(2)** on the distributor pipe.



- Attach the catalytic converter to the

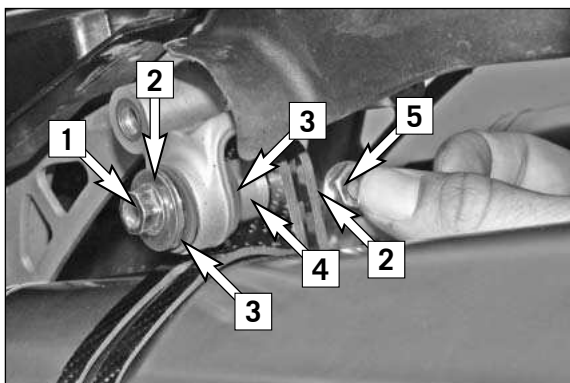
NOTE:
Only for main silencers with a CAT!



- Attach the main silencer (60105099000).



- Mount the exhaust springs.



- Mount the carbon clamp.

- (1) Screw
- (2) Washer
- (3) Socket
- (4) Distance bushing
- (5) Nut



- Tighten the flange screws



Final steps

- Attach the locking mechanism of the seat lock.
- Mount the side panels.
- Mount the grab handles.
- Fit the seat.

Fully tighten the screws of the fitting kit and the exhaust clamp.
 Make sure that the silencer is not touching any other parts of the motorcycle.
 Remove grease remains.

- Outer sleeve of titanium muffler: use a soft cloth sprayed with multipurpose lubricating spray (Motorex Joker 440)

Cleaning prevents stains from baking on to the surface. Do not use aggressive chemical cleaners since they may damage the sticker. Reattach the side covers and the seat.

Test the function of the brakes and suspension. Make sure that all screws are tightened. If the exhaust system is touching the trim or other parts, readjust the exhaust system or contact your authorized dealer.

When the exhaust system is first put into operation, it is normal for white smoke to be emitted by the muffler!
 Do not stand behind the exhaust when first used!

! CAUTION

When you first use the main silencer, keep the engine speed low for about 5 minutes to warm the main silencer evenly. This is the only way to ensure that the rock wool will be fully effective and will keep the volume down at the required level!

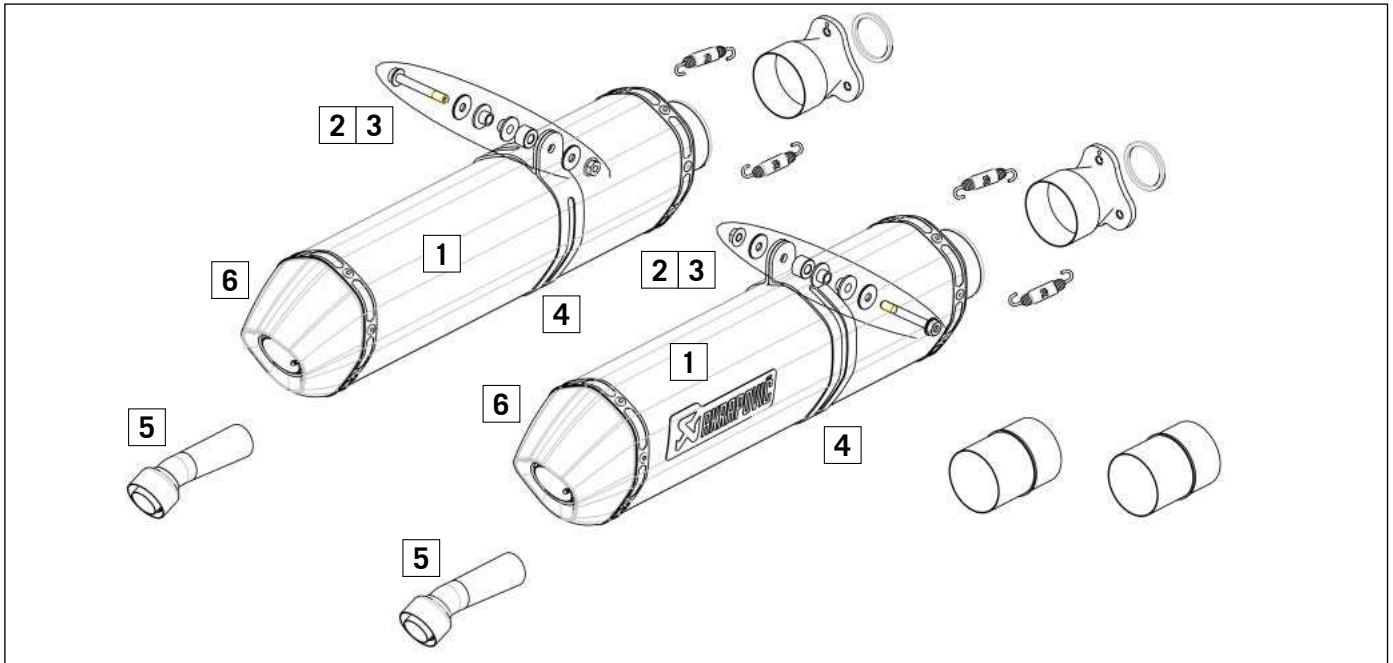
Maintaining the Akrapovic exhaust system

Clean the titanium muffler outer sleeve with a multipurpose lubricating spray (Motorex Joker 440).

A change of color of the exhaust system caused by the high temperature is normal.

Wear and tear on the sound insulation material of the silencer depends on the type of engine and your riding style. Contact your dealer in the event of visible changes to the outer sleeve of the silencer or if the noise level is raised.

Periodically check that all screws are tightened sufficiently and that the springs are seated correctly.



Spare parts:

- (1) ROCK WOOL KIT
- (2) REPAIR KIT
- (3) FITTING KIT
- (4) Carbon clamps
- (5) Noise reduction insert
- (6) Carbon silencer cap

- 60105099020
- 60105099030
- 60105099040
- 61005099102
- 61005099104
- 62505099104

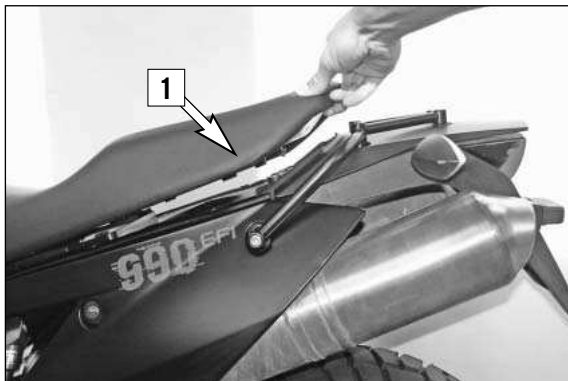
Silenziatore di serie 60105099000 / 60105099100

Al fine di garantire un montaggio e un funzionamento corretto dell'impianto di scarico, leggere attentamente le presenti istruzioni!

⚠ ATTENZIONE

L'impianto di scarico può raggiungere temperature estremamente alte! Far raffreddare la motocicletta prima di iniziare il montaggio!

Si consiglia di far eseguire il montaggio a un tecnico d'assistenza qualificato. Un montaggio non eseguito a regola d'arte può ridurre la vita utile dell'impianto di scarico e/o provocare danni alla motocicletta.



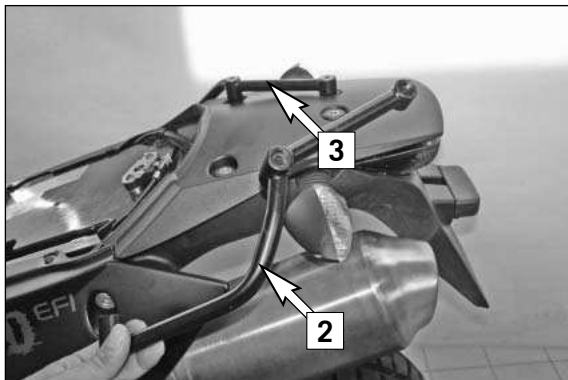
Operazioni preliminari

- Porre la motocicletta sul cavalletto.

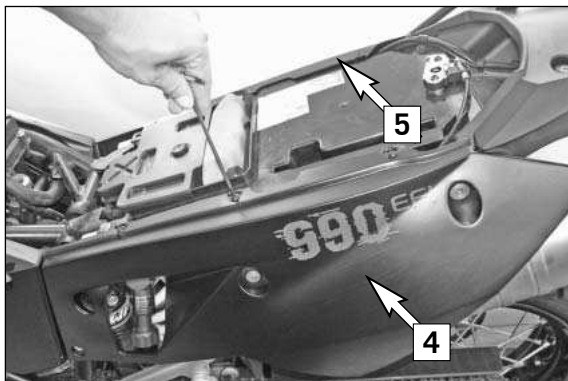
NOTA BENE:

Si consiglia di utilizzare il dispositivo di sollevamento della ruota inferiore (61029055100) disponibile presso KTM.

- Smontare la sella (1).



- Smontare la staffa di ritegno di sinistra (2) e destra (3).



- Smontare la fiancatina laterale di sinistra (4) e destra (5).



- Sganciare il dispositivo di bloccaggio della serratura della sella (6).



- Smontare il silenziatore dal collettore.



- Allentare il collare dello scarico.



Montaggio dello scarico

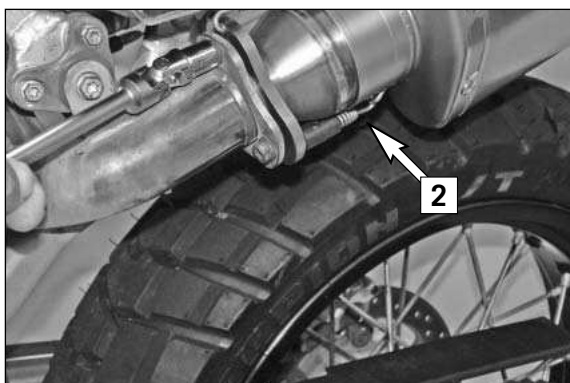
NOTA BENE:

Nel montaggio dell'impianto di scarico, inizialmente serrare le singole viti solo manualmente. Terminato il montaggio, allineare l'impianto completo e serrare i collegamenti a vite.

- Montare la guarnizione (1) sulla flangia.



- Montare sul silenziatore le fascette in carbonio.



- Montare la flangia (2) sul collettore.



- Innestare il catalizzatore sulla flangia.

NOTA BENE:

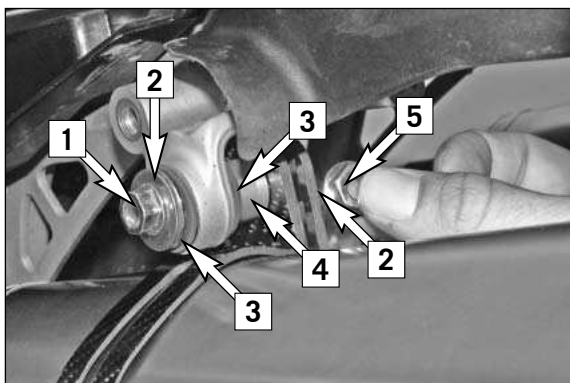
Solo per i silenziatori con catalizzatore!



- Inserire il silenziatore (60105099000).



- Montare le molle dell'impianto di scarico.



- Montare la fascetta in carbonio.

- (1) Vite
- (2) Rondella
- (3) Bussola
- (4) Bussola distanziale
- (5) Dado



- Serrare le viti flangiate.



Montaggio finale

- Ripristinare il dispositivo di bloccaggio della serratura della sella.
- Montare le fiancatine laterali.
- Montare le maniglie.
- Montare la sella.

Serrare completamente le viti del kit di fissaggio e del collare dello scarico. Accertarsi che i silenziatori non tocchino altri elementi della motocicletta.
rimuovere i residui di grasso.

- Rivestimento esterno ammortizzatore in titanio: utilizzare un panno morbido su cui è stato spruzzato dello spray lubrificante multiuso (Motorex Joker 440)

La pulizia evita che le macchie rovinino la superficie. Non utilizzare prodotti chimici aggressivi, perché potrebbero danneggiare l'adesivo. Fissare nuovamente le fiancatine e la sella.

Verificare il corretto funzionamento dei freni e della sospensione. Accertarsi che tutte le viti siano ben serrate. Se l'impianto di scarico risulta a contatto con il rivestimento o con altri elementi, ripetere la regolazione dell'impianto di scarico oppure contattare il proprio rivenditore!

È normale che durante il primo funzionamento fuoriesca del fumo bianco dal silenziatore!

Non sostare dietro lo scarico durante la prima messa in funzione!

! AVVERTIMENTO

Durante la prima messa in funzione del silenziatore, mantenere basso il regime del motore per circa 5 minuti, in modo da far riscaldare il silenziatore in modo uniforme. Solo in questo modo il materiale isolante può raggiungere la massima efficienza e contenere la rumorosità ai valori desiderati!

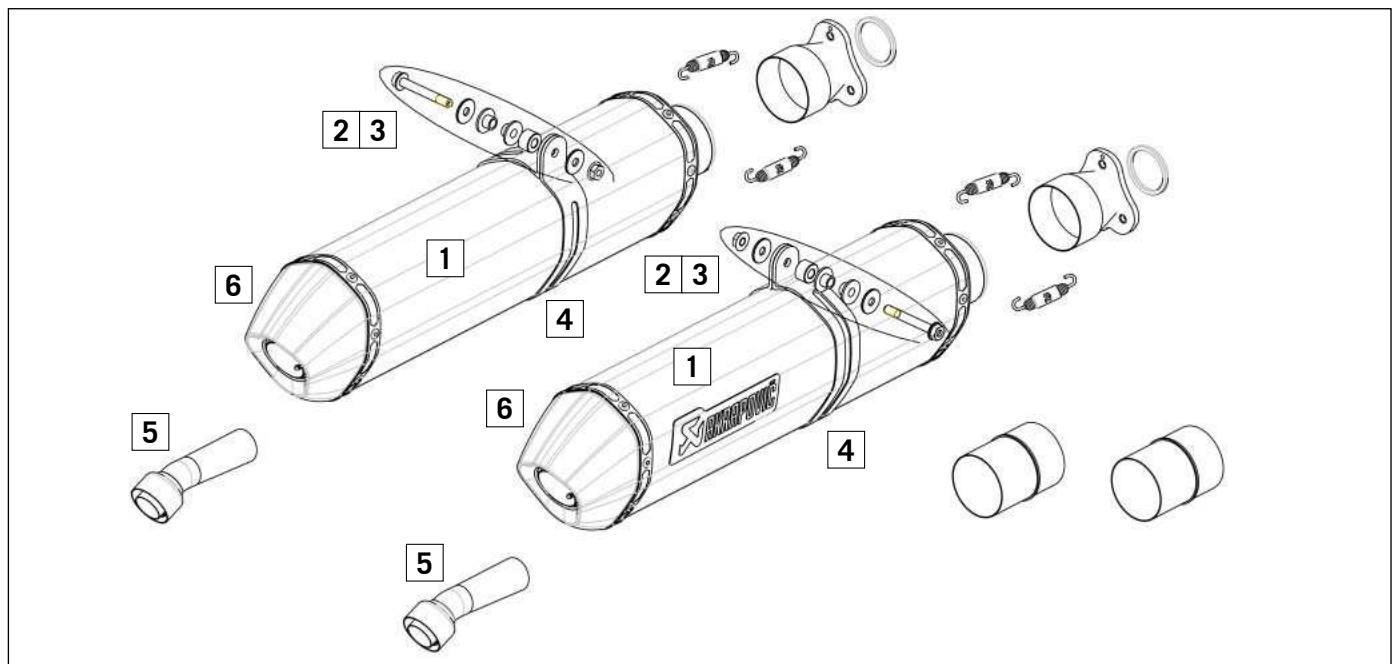
Manutenzione dell'impianto di scarico Akrapovic

Pulire il rivestimento esterno del silenziatore in titanio con dello spray lubrificante multiuso (Motorex Joker 440).

A causa dell'alta temperatura, un cambio di colore dell'impianto di scarico è una reazione normale.

L'usura del materiale isolante del silenziatore dipende dal tipo di motore e dallo stile di guida. Contattare il proprio rivenditore nel caso in cui si notino modifiche visibili sul rivestimento esterno del silenziatore o se il livello di rumorosità dovesse risultare troppo alto.

Controllare periodicamente che tutte le viti siano ben avvitate e che le molle siano ben in sede.



Ricambi:

- (1) KIT MATERIALE ISOLANTE
- (2) KIT DI RIPARAZIONE
- (3) KIT DI FISSAGGIO
- (4) Fascette in carbonio
- (5) Cartuccia fonoassorbente
- (6) Fondello in carbonio

- 60105099020
- 60105099030
- 60105099040
- 61005099102
- 61005099104
- 62505099104

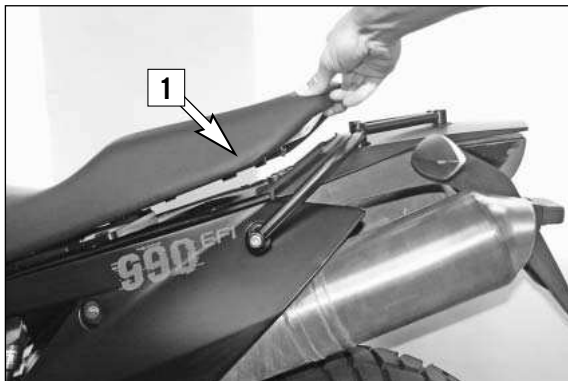
Silencieux arrière usine 60105099000 / 60105099100

Les présentes instructions de montage doivent être lues attentivement pour assurer que le montage soit correct et que l'échappement fonctionne parfaitement !

ATTENTION

L'échappement risque d'être très chaud ! Laisser refroidir la moto avant d'entreprendre le montage !

Nous recommandons de faire exécuter le montage par un mécanicien qualifié. Un montage incorrect risque d'entraîner une réduction de la durée de vie de l'échappement ou un endommagement de la moto.



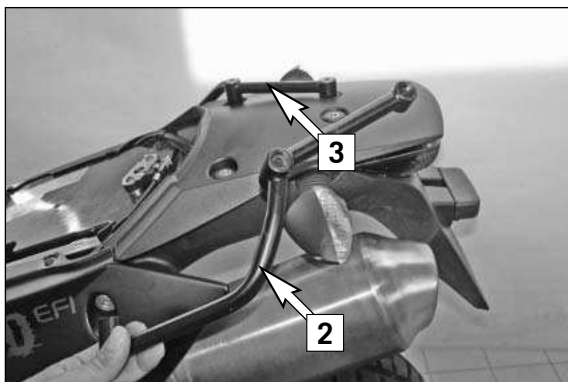
Travaux préliminaires

- Placer la moto sur des cales.

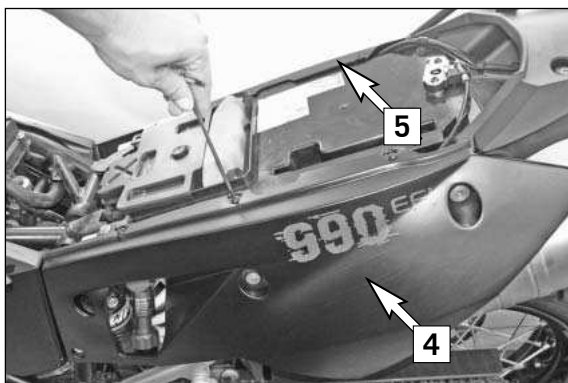
REMARQUE :

Une béquille arrière (61029055100) disponible auprès de KTM est recommandée.

- Démontez la selle (1).



- Démontez l'étrier de fixation de gauche (2) et de droite (3).



- Démontez la partie latérale gauche (4) et droite (5).



- Décrochez le verrouillage de la serrure de selle (6).



- Démontez le silencieux arrière du tube distributeur.



- Desserrer le collier d'échappement.



Montage de l'échappement

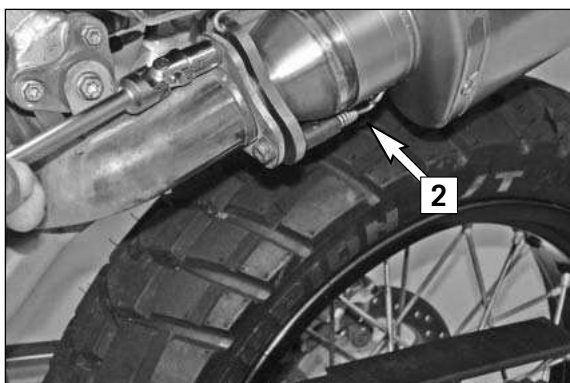
REMARQUE :

Lors du montage de l'échappement, serrer toutes les vis uniquement à la main. C'est seulement à l'issue du montage que l'unité peut être orientée correctement et les vis serrées.

- Monter le joint (1) sur le flasque.



- Monter des colliers carbone sur les silencieux arrière.



- Monter le flasque (2) sur le tube distributeur.



- Monter le catalyseur sur le flasque.

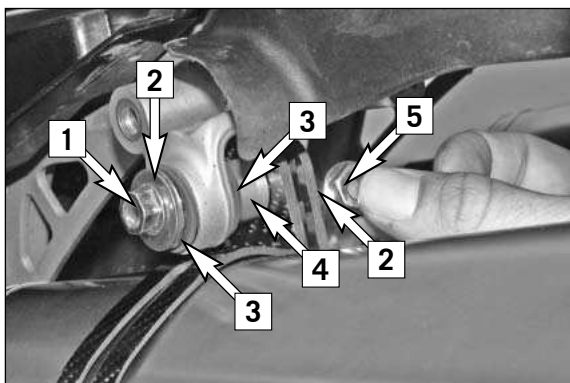
REMARQUE :
Uniquement pour les silencieux arrière avec KAT!



- Mettre en place le silencieux arrière (60105099000).



- Monter les ressorts d'échappement.



- Monter le collier carbone.

- (1) Vis
- (2) Rondelle
- (3) Bague
- (4) Entretoise
- (5) Écrou



- Serrer les vis de flasque .



Montage final

- Accrocher le verrouillage de la serrure de selle.
- Monter les parties latérales.
- Monter les poignées de retenue.
- Poser la selle.

Serrer à fond les vis du kit de fixation et du collier d'échappement. S'assurer que les silencieux ne touchent aucune autre pièce de la moto.

Enlever les résidus de graisse.

- Enveloppe extérieure silencieux en titane : pour le nettoyage, vaporiser du lubrifiant universel sur un chiffon doux (Motorex Joker 440)

Le nettoyage évite que des tâches ne s'incrustent à la surface sous l'effet de la chaleur. Ne pas utiliser de nettoyeurs chimiques agressifs car ils risquent d'endommager les autocollants.

Fixer à nouveau les caches latéraux et la selle.

Vérifier le fonctionnement des freins et de la suspension. S'assurer que toutes les vis sont serrées. Si l'échappement touche l'habillement ou d'autres pièces, répéter l'ajustement de l'échappement ou contacter le concessionnaire !

L'émission de fumées blanches par le silencieux est normale lors de la mise en service initiale de l'échappement !

Ne pas rester derrière l'échappement lors de la première mise en service !

! ATTENTION

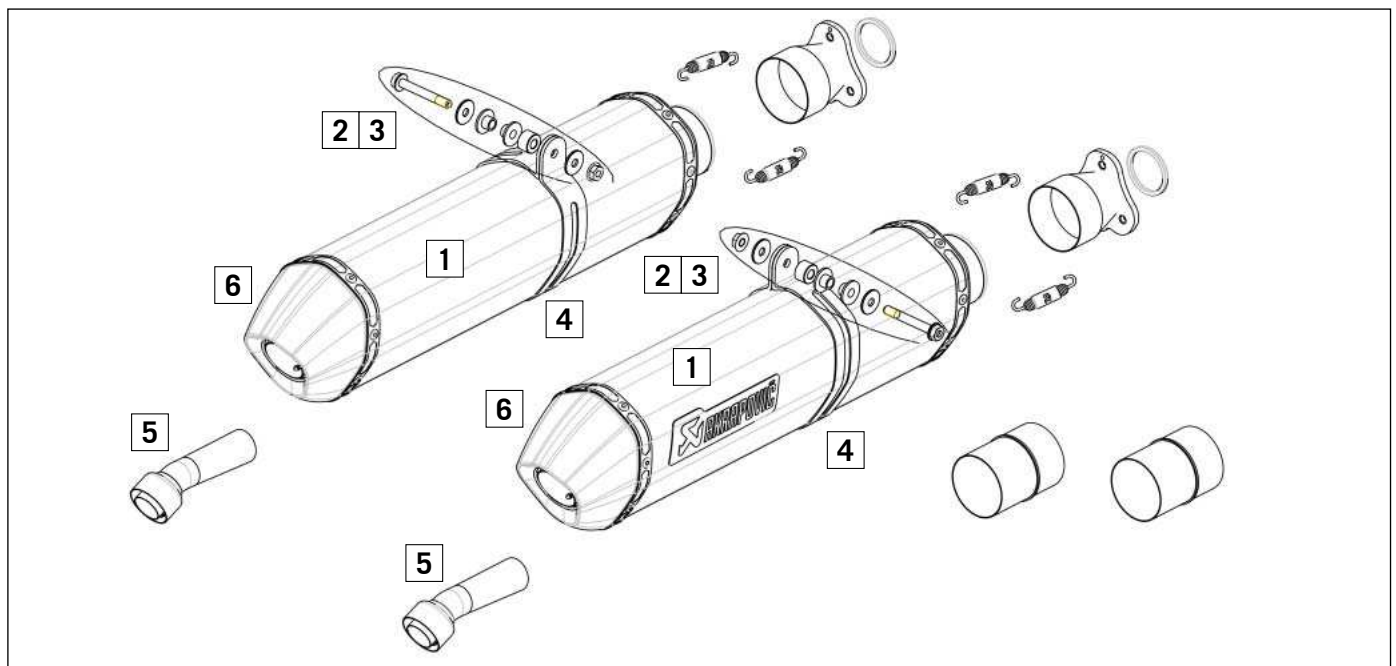
Beim erstmaligen Betrieb des Enddämpfers ist die Motordrehzahl für ca. 5 Minuten niedrig zu halten, um den Enddämpfer gleichmäßig zu erwärmen. Nur so kann der Dämmstoff seinen vollen Wirkungsgrad erreichen und die geforderte Lautstärke einhalten.

Entretien de l'échappement Akrapovic

Nettoyer l'enveloppe du silencieux en titane à l'aide d'un spray lubrifiant universel (Motorex Joker 440).

Un changement de couleur de l'échappement est normal en raison des températures élevées.

L'usure de la laine de roche dépend du type de moteur et du style de conduite. S'adresser au concessionnaire en présence de changements visibles sur l'enveloppe du silencieux ou d'une augmentation de l'émission sonore.



Pièces détachées :

- (1) KIT MATÉRIAU ISOLANT
- (2) KIT DE RÉPARATION
- (3) KIT DE FIXATION
- (4) Colliers carbone
- (5) Insert réducteur de bruit
- (6) Embout de protection carbone

- 60105099020
- 60105099030
- 60105099040
- 61005099102
- 61005099104
- 62505099104

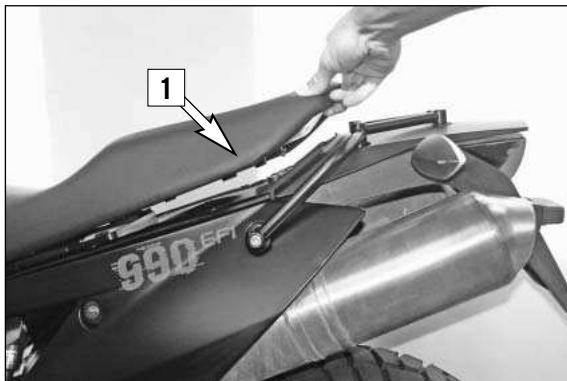
Silenciador de fábrica 60105099000 / 60105099100

¡Hay que leer y comprender estas instrucciones de montaje, a fin de poder garantizar un montaje y una utilización correctos del equipo de escape!

⚠ ATENCION

El equipo de escape puede alcanzar temperaturas muy elevadas. Por lo tanto, hay que esperar a que la motocicleta se haya enfriado antes de comenzar con las tareas de montaje.

Le aconsejamos que encargue el montaje a un mecánico cualificado de servicio postventa. Si se montan incorrectamente los componentes, puede reducirse la durabilidad del equipo de escape, y pueden producirse daños en la motocicleta.



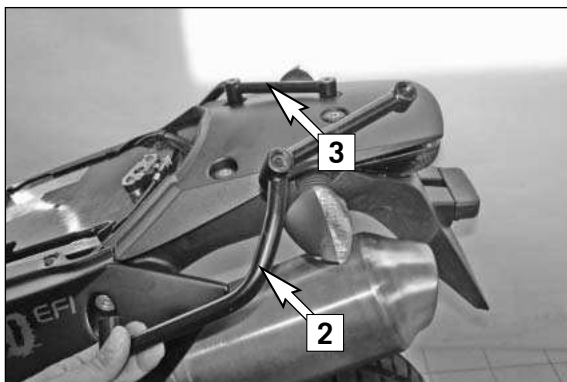
Trabajos previos

- Levantar la motocicleta sobre un soporte.

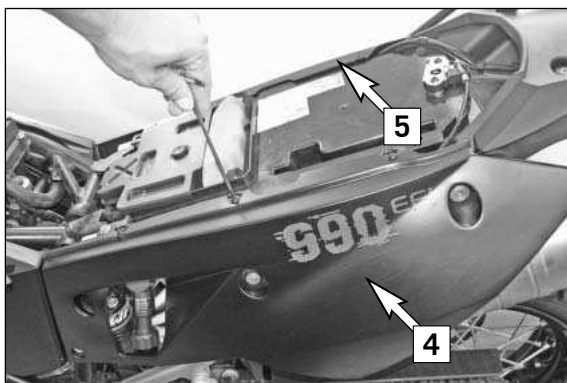
ADVERTENCIA:

Se recomienda utilizar el dispositivo elevador para la rueda trasera que puede adquirirse a KTM (61029055100).

- Desmontar el asiento (1).



- Desmontar el estribo de sujeción del lado izquierdo (2) y derecho (3).



- Desmontar la pieza lateral del lado izquierdo (4) y derecho (5).



- Desenganchar el bloqueo del cierre del asiento (6).



- Desmontar el silenciador del tubo distribuidor.



- Soltar la abrazadera del tubo de escape.



Montaje del equipo de escape

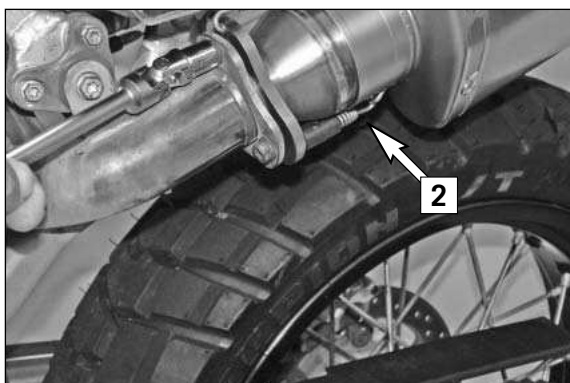
ADVERTENCIA:

Al montar el equipo de escape, apretar primero todos los tornillos sólo con la mano. Una vez concluido todo el montaje, ajustar todo el equipo y apretar los tornillos.

- Montar la junta (1) en la brida.



- Montar las abrazaderas de carbono en el silenciador.



- Montar la brida (2) en el tubo distribuidor.



- Colocar el catalizador en la brida.

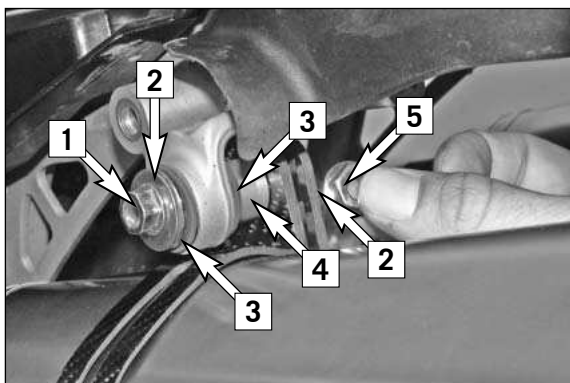
ADVERTENCIA:
Sólo silenciador con KAT!



- Colocar el silenciador (60105099000).



- Montar los muelles del sistema de escape.



- Montar la abrazadera de carbono.

- (1) Tornillo
- (2) Arandela
- (3) Casquillo
- (4) Casquillo distanciador
- (5) Tuerca



- Apretar los tornillos de la brida



Montaje final

- Enganchar el bloqueo del cierre del asiento.
- Montar las piezas laterales.
- Montar los asideros.
- Montar el asiento.

Apretar completamente los tornillos del kit de fijación y de la abrazadera del tubo de escape. Asegurarse de que los silenciadores no estén en contacto con otros componentes de la motocicleta. Suprimir los restos de grasa.

- Vaina exterior del silenciador de titanio: utilizar un paño suave, rociado con lubricante multiuso en spray (Motorex Joker 440)

La limpieza impide que puedan producirse manchas profundas en la superficie. No utilice agentes de limpieza químicos agresivos, pues pueden deteriorar el adhesivo.

volver a fijar los carenados laterales y el asiento.

Comprobar el funcionamiento correcto de los frenos y de la suspensión de las ruedas. Asegurarse de que se han apretado todos los tornillos. ¡Si el equipo de escape está en contacto con el carenado o con otros componentes, repetir el ajuste del equipo de escape o ponerse en contacto con un concesionario!

Durante los primeros recorridos con un equipo de escape nuevo es normal que salga humo blanco del silenciador.

No permanezca detrás del equipo de escape al arrancar el motor con un silenciador nuevo.

! AVISO

La primera vez que se utilice el silenciador, mantener las revoluciones de la motocicleta a un régimen bajo durante aproximadamente 5 minutos para que el silenciador se caliente de forma uniforme. Ésta es la única forma de que el material anticústico funcione perfectamente y de cumplir con los niveles acústicos establecidos.

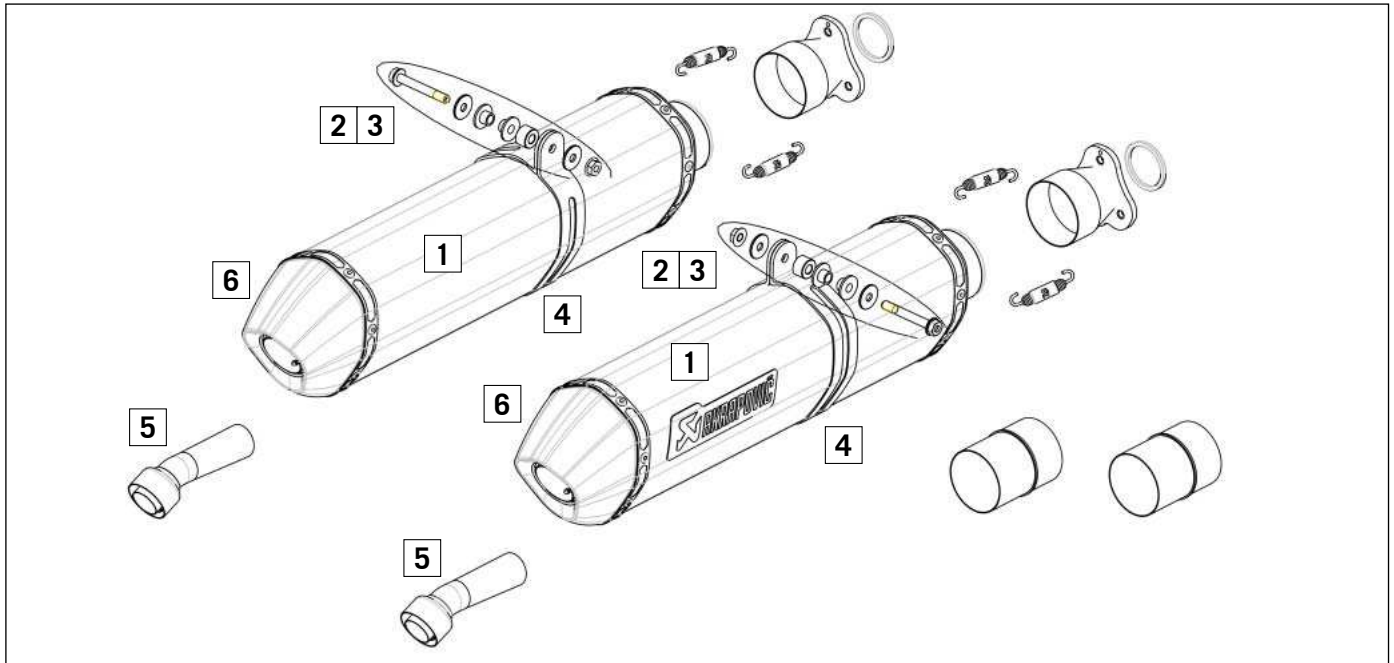
Mantenimiento del equipo de escape Akrapovic

Limpiar la vaina exterior del silenciador de titanio con un spray lubricante multiuso (Motorex Joker 440).

Es normal que se produzcan cambios en el color del equipo de escape, debidos a las elevadas temperaturas.

El desgaste del material insonorizante del silenciador depende del tipo del motor y del estilo de conducción.

Póngase en contacto con su concesionario si se aprecian cambios visibles en la vaina exterior del silenciador, o si aumenta el nivel de ruidos.



Recambios:

- (1) KIT DE MATERIAL ANTIACÚSTICO
- (2) KIT DE REPARACIÓN
- (3) KIT DE FIJACIÓN
- (4) Abrazaderas de carbono
- (5) Inserto para atenuar el nivel de ruidos
- (6) Tapón final de carbono

60105099020
60105099030
60105099040
61005099102
61005099104
62505099104